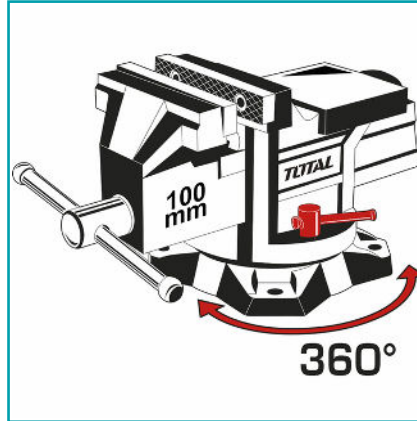




**CÓDIGO:**  
**THT6186**  
**SKU:**  
**21101**

## FICHA TÉCNICA

Prensas De Banco Con Base Giratoria, Con Yunque.



**\*Nombre:** Prensas de banco

**Advertencia:** Lea manual antes de usar prensa.

**Anti chispas:** No

**Características:** Industrial, mejorada.

**Color:** Negro

**Material:** Metal

**Procedencia:** Importado

**Tipo:** Prensas - Pinzas - Sujeción - Ángulos

**¿Dónde usarlo?:** Domestico, Taller.

**Almohadilla Giratoria:** Si

**Cantidad x Empaque:** 1

**Código de producto:** THT6146.V

**Marca:** TOTAL TOOLS

**Presentación:** Caja

**Se vende por:** Unidad

**Usos:** Construcción

## INFORMACIÓN ADICIONAL

Prensas De Banco Con Base Giratoria, Con Yunque.

